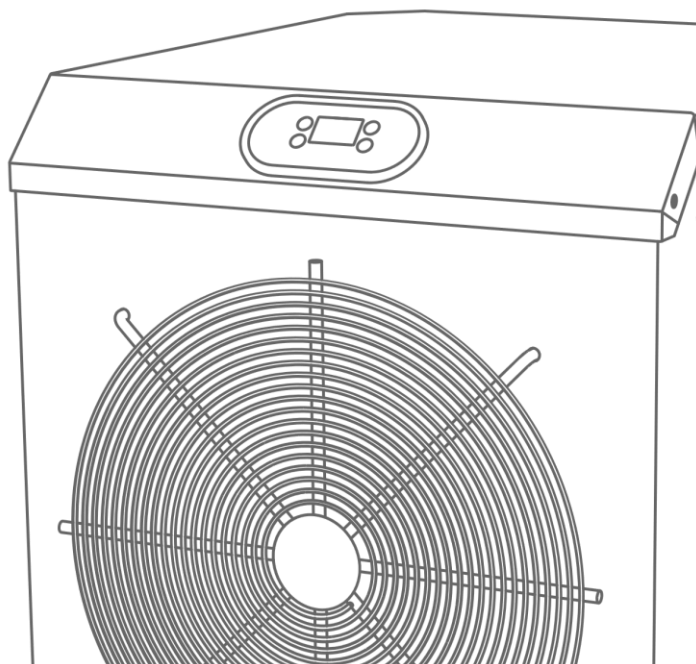


ΟΔΗΓΙΕΣ ΧΡΗΣΗΣ ΚΑΙ ΕΓΚΑΤΑΣΤΑΣΗΣ

ΜΙΝΙ ΑΝΤΛΙΕΣ
ΘΕΡΜΟΤΗΤΑΣ ΠΙΣΙΝΑΣ



Διαβάστε προσεκτικά αυτό το εγχειρίδιο χρήσης, για να διασφαλίσετε τη σωστή χρήση,
συντήρηση και εγκατάσταση

Ecofer Κ. Ζ. ΟΙΚΟΝΟΜΟΥ

Ιθώμης 6, 15231 Χαλάνδρι

Τηλ: 210 6715510 / 211 7007269 / 211 7007270

Fax: 2106542877

Website: www.ecofer.com.gr

Περιεχόμενα

Γενικές πληροφορίες	1
1. Οδηγίες εγκατάστασης και σημεία λειτουργίας	3
1.1 Τοποθεσία εγκατάστασης	3
1.2 Δοκιμή	4
1.3 Σύνδεση	4
1.4 Ηλεκτρική παροχή.....	5
1.5 Συμπυκνώματα	6
2. Διαστάσεις.....	7
3. Τεχνικά χαρακτηριστικά.....	8
4. Οδηγίες χρήσης	9
4.1 Εμφάνιση θερμοκρασίας	9
4.2 Λειτουργία.....	9
5. Επίλυση προβλημάτων	10
5.1 Συνήθη σφάλματα	10
5.2 Κωδικοί σφαλμάτων	11
6. Συντήρηση και επισκευή.....	11
6.1 Καθημερινή συντήρηση	11
6.2 Επισκευή.....	12

Γενικές πληροφορίες

Σημείωση: Το παρόν εγχειρίδιο περιλαμβάνει όλες τις απαραίτητες πληροφορίες για την εγκατάσταση και χρήση της αντλίας θερμότητας.

1. Η εγκατάσταση, η αφαίρεση και η συντήρηση πρέπει να πραγματοποιούνται από εξειδικευμένους τεχνικούς σύμφωνα με τις οδηγίες.
2. Βεβαιωθείτε ότι εγκαταστήσατε ένα γενικό διακόπτη ασφαλείας.
3. Αν προκύψουν μη φυσιολογικές συνθήκες (όπως θόρυβος, οσμή, καπνός), απενεργοποιήστε αμέσως την τροφοδοσία και επικοινωνήστε με τον πωλητή, μην προσπαθήσετε να το επιδιορθώσετε μόνοι σας, αλλιώς μπορεί να προκληθεί κίνδυνος.
4. Ο κύριος διακόπτης πρέπει να τοποθετηθεί σε μια θέση που δεν μπορούν να φτάσουν τα παιδιά, προκειμένου να μην παίζουν με τον κύριο διακόπτη.
5. Μην τοποθετείτε αντικείμενα όπως χέρια ή ράβδους στην είσοδο και την έξοδο αέρα του εξοπλισμού και μην αφαιρείτε το πλέγμα του ανεμιστήρα.



Προειδοποίηση:

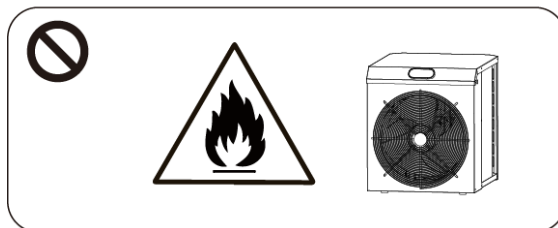
- Διαβάστε τις παρακάτω συμβουλές πριν την εγκατάσταση, χρήση και συντήρηση.
- Η εγκατάσταση, η αφαίρεση και η συντήρηση πρέπει να εκτελούνται από επαγγελματίες σύμφωνα με τις οδηγίες.
- Η δοκιμή διαρροής αερίου πρέπει να γίνει πριν και μετά την εγκατάσταση.

1. Χρήση

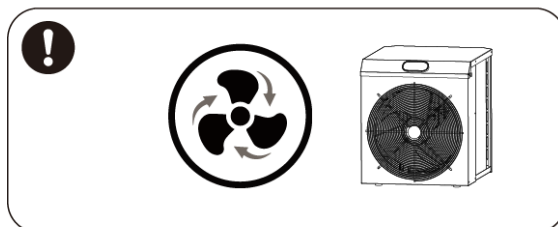
- Η μονάδα πρέπει να εγκατασταθεί ή να αφαιρεθεί από επαγγελματίες και απαγορεύεται η αποσυναρμολόγηση και η επανατοποθέτηση χωρίς άδεια.
- Μην τοποθετείτε εμπόδια πριν την είσοδο και την έξοδο αέρα της αντλίας θερμότητας.

2. Εγκατάσταση

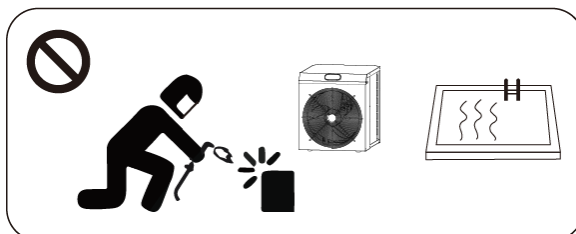
Το προϊόν θα πρέπει να βρίσκεται μακριά από οποιαδήποτε εύφλεκτη πηγή.



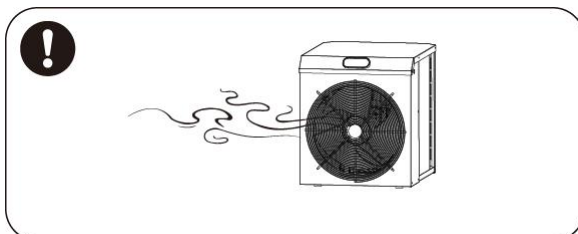
Η εγκατάσταση δεν μπορεί να πραγματοποιηθεί σε κλειστό περιβάλλον ή σε κλειστούς χώρους και πρέπει να διατηρείται καλά αεριζόμενη.



Εκκενώστε πλήρως πριν από τη συγκόλληση, δεν επιτρέπεται η συγκόλληση πεδίου, η συγκόλληση μπορεί να γίνει μόνο από εξειδικευμένο προσωπικό σε επαγγελματικό κέντρο συντήρησης.



Η εγκατάσταση θα πρέπει να διακοπεί εάν παρατηρηθεί διαρροή αερίου και η μονάδα θα πρέπει να επιστραφεί στο κέντρο συντήρησης.



3. Μεταφορά και συντήρηση

- a. Η σφράγιση δεν επιτρέπεται κατά τη μεταφορά.
- b. Η μεταφορά εμπορευμάτων με σταθερή ταχύτητα είναι απαραίτητη για να αποφευχθεί ξαφνική επιτάχυνση ή αιφνίδια πέδηση, έτσι ώστε να μειωθεί η σύγκρουση αγαθών.
- c. Η μονάδα πρέπει να βρίσκεται μακριά από οποιαδήποτε εύφλεκτη πηγή.
- d. Ο χώρος αποθήκευσης πρέπει να είναι φωτεινός, ευρύς, ανοιχτός με καλό εξαερισμό, και απαιτείται εξοπλισμός εξαερισμού.

4. Σημείωση συντήρησης

- a. Εάν απαιτείται συντήρηση ή απόρριψη επικοινωνήστε με εξειδικευμένο προσωπικό.
- b. Οι τεχνικοί που ασχολούνται με την επισκευή ή απόρριψη του εξοπλισμού θα πρέπει να έχουν πιστοποιημένα προσόντα.
- c. Εφαρμόστε αυστηρά τις υποδείξεις του κατασκευαστή σχετικά με τη συντήρηση ή την πλήρωση αερίου και απευθυνθείτε στο εγχειρίδιο τεχνικού.

1. Οδηγίες εγκατάστασης και σημεία λειτουργίας

Προφυλάξεις κατά την εγκατάσταση:

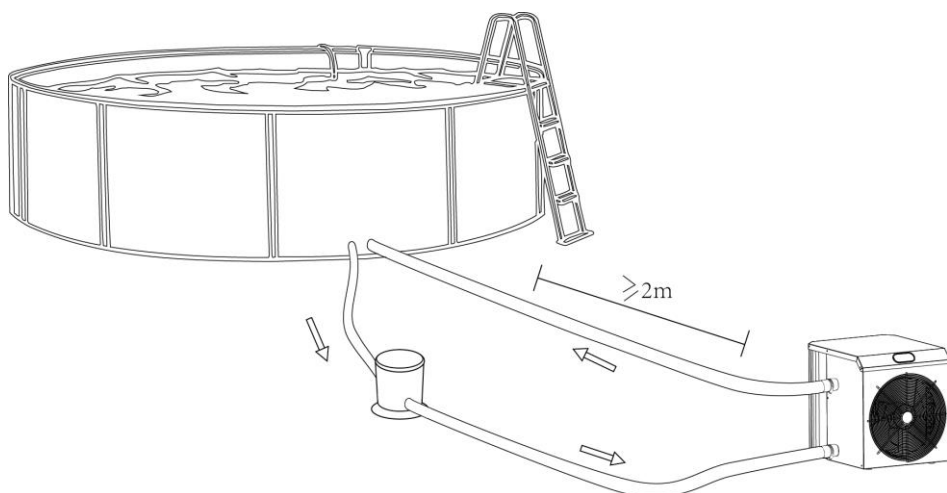
1. Οποιαδήποτε χημικά προϊόντα πρέπει να προστεθούν στους σωλήνες μετά την αντλία θερμότητας (δηλαδή, τα χημικά δεν μπορούν να εισέλθουν στην αντλία θερμότητας).
2. Κατά την τοποθέτηση ή τη μεταφορά του εξοπλισμού, πρέπει να τοποθετείται προς τα επάνω και να διατηρείται σε όρθια θέση και δεν πρέπει να απορρίπτεται ή να αναστρέφεται.

1.1 Τοποθεσία εγκατάστασης

Το προϊόν μπορεί να εγκατασταθεί και να χρησιμοποιηθεί σε οποιαδήποτε προκαθορισμένη τοποθεσία, εφόσον πληρούνται οι ακόλουθες τρεις προϋποθέσεις:

- 1) Καλός αερισμός
- 2) Σταθερό τροφοδοτικό
- 3) Φίλτρο πιπίνας

Η αντλία θερμότητας θα πρέπει να εγκατασταθεί σε ένα καλά αεριζόμενο εξωτερικό χώρο και η απόσταση από την πιπίνα θα πρέπει να είναι μεγαλύτερη ή ίση με 2 μέτρα. Η έξοδος του μηχανήματος πρέπει να απέχει τουλάχιστον 1 μέτρο από τα εμπόδια και τα γύρω εμπόδια πρέπει να είναι τουλάχιστον 0,5 μέτρα. Εάν είναι εγκατεστημένο σε εσωτερικούς χώρους, παρακαλείσθε να συμβουλευτείτε τον εγκαταστάτη για να διατηρήσετε το χώρο καλά αεριζόμενο.

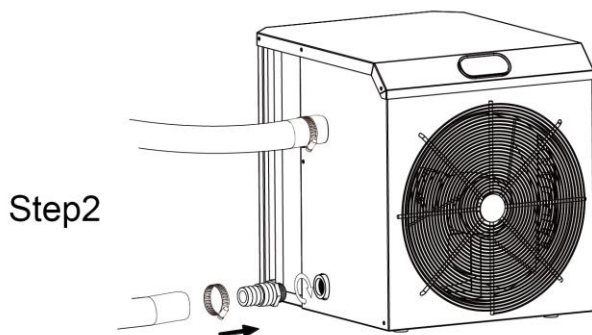
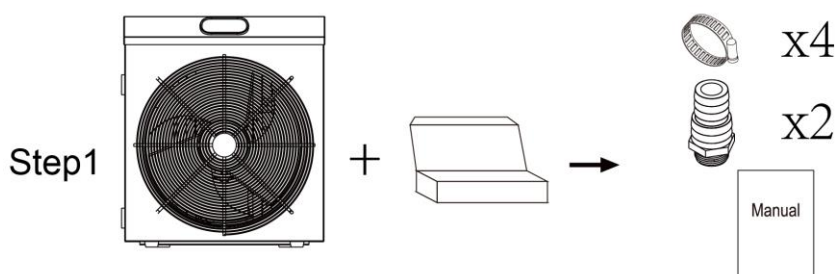


Σημείωση: Μην τοποθετείτε τη συσκευή σε περιορισμένο ή ανεπαρκή χώρο εξαερισμού ή σε χώρο όπου μπορεί να μπλοκάρει την εισαγωγή αέρα. Αυτές οι θέσεις μπορεί να επηρεάσουν τον αέρα ροής και θα αναγκάσουν τον αέρα να επανακυκλοφορήσει, με αποτέλεσμα τη μειωμένη απόδοση. Ενδέχεται ακόμη και να σταματήσει η λειτουργία του συστήματος.

1.2 Δοκιμή

Σημείωση: Βεβαιωθείτε ότι η κατά την εκκίνηση ξεκινάτε την αντλία νερού πριν την αντλία θερμότητας, Όταν τελειώσετε, απενεργοποιήστε την αντλία θερμότητας πριν από την αντλία νερού, διαφορετικά θα υπάρξει βλάβη στην αντλία θερμότητας.

1.3 Σύνδεση



1.4 Ηλεκτρική παροχή

Πριν συνδέσετε την παροχή ρεύματος, βεβαιωθείτε ότι η τροφοδοσία ρεύματος ταιριάζει με την ονομαστική παροχή ρεύματος του προϊόντος.

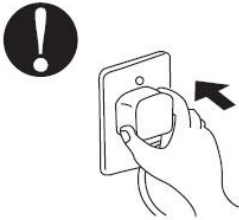
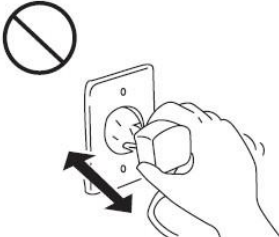
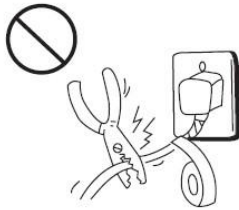
Επιλογή καλωδίου της συσκευής προστασίας:

Μοντέλο		SHP03	SHP05	SHP06
Διακόπτης	Ονομαστικό ρεύμα (A)	4.5	8.0	9
	Ονομαστικό ρεύμα διαρροής (mA)	30	30	30
Ασφάλεια (A)		4.5	8.0	9
Καλώδιο (mm ²)		3×1.5	3×1.5	3×1.5

✳ Τα παραπάνω δεδομένα υπόκεινται σε τροποποίηση χωρίς προειδοποίηση.

Σημείωση: Τα παραπάνω δεδομένα είναι προσαρμοσμένα στο καλώδιο τροφοδοσίας ≤ 10m. Εάν το καλώδιο τροφοδοσίας είναι > 10m, η διάμετρος του καλωδίου πρέπει να αυξηθεί. Το καλώδιο σήματος μπορεί να επεκταθεί στα 50 μέτρα το πολύ.

Προσοχή:

<p>Βεβαιωθείτε ότι έχετε ασφαλίσει το βύσμα. Διαφορετικά, μπορεί να προκληθεί ηλεκτροπληξία ή πυρκαγιά.</p> 	<p>Μην αποσυνδέετε το τροφοδοτικό ενώ λειτουργεί το μηχάνημα. Διαφορετικά, μπορεί να προκληθεί ηλεκτροπληξία ή πυρκαγιά.</p> 	<p>Μην χρησιμοποιείτε καλώδια που έχουν υποστεί ζημιά ή δεν ανταποκρίνονται στα πρότυπα. Διαφορετικά, μπορεί να προκληθεί ηλεκτροπληξία ή πυρκαγιά.</p> 
---	--	---

Μετά την ολοκλήρωση και τον έλεγχο όλων των συνδέσεων, ακολουθήστε τα παρακάτω βήματα:

- 1) Ο χρήστης θα πρέπει πρώτα να ξεκινήσει την αντλία νερού για να διασφαλίσει ότι δεν υπάρχει διαρροή νερού στο σύστημα σωλήνων νερού. Στη συνέχεια ρυθμίστε τον θερμοστάτη στην κατάλληλη θερμοκρασία μετά την ενεργοποίηση.
- 2) Προκειμένου να προστατευθεί το μηχάνημα, διαθέτει λειτουργία καθυστερημένης

εκκίνησης. Μετά την εκκίνηση ακολουθεί η εκκίνηση της αντλίας νερού, έπειτα ξεκινάει ο ανεμιστήρας και ο συμπιεστής θα ξεκινήσει αυτόματα μετά από περίπου 3 λεπτά.

3) Ελέγξτε αν υπάρχει μη φυσιολογικός θόρυβος κατά την εκτέλεση.

4) Ελέγξτε ότι η ρυθμισμένη θερμοκρασία είναι κατάλληλη.

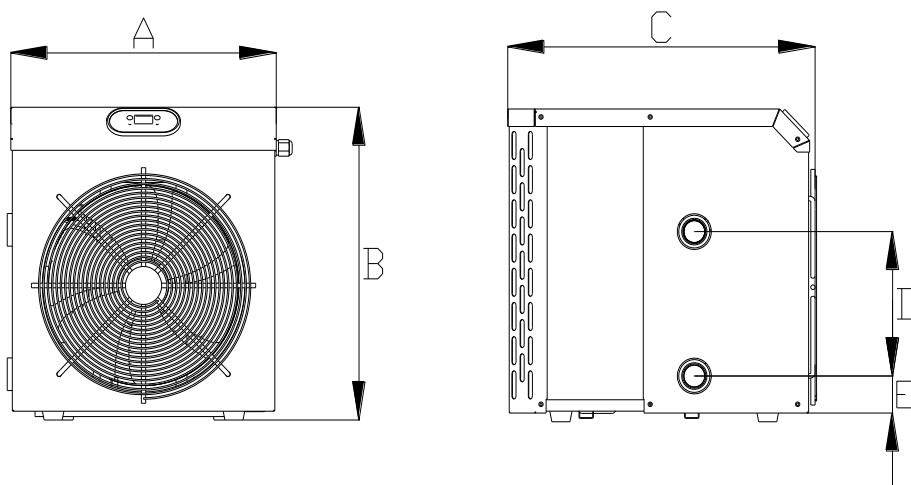
Ανάλογα με την αρχική θερμοκρασία του νερού της πισίνας και τη θερμοκρασία του αέρα, μπορεί να χρειαστούν αρκετές ημέρες για να θερμανθεί το νερό στην επιθυμητή θερμοκρασία. Μια καλή κάλυψη πισίνας μπορεί να μειώσει σημαντικά τον απαιτούμενο χρόνο.

Χρονική καθυστέρηση : η αντλία θερμότητας έχει ενσωματωμένη καθυστέρηση έναρξης 3 λεπτών (ξεκινά μόνο όταν θερμαίνεται) για προστασία του κυκλώματος και αποφυγή συχνών διακοπών που προκαλούν απώλειες. Το μηχάνημα θα επανεκκινήσει αυτόματα μετά την περίοδο καθυστέρησης. Ακόμα και μια σύντομη διακοπή ρεύματος μπορεί να προκαλέσει αυτή την καθυστέρηση και να αποτρέψει την επανεκκίνηση του μηχανήματος αμέσως. Η ενεργοποίηση και απενεργοποίηση κατά τη διάρκεια αυτής της καθυστέρησης δεν επηρεάζει τη διάρκεια των 3 λεπτών της καθυστέρησης.

1.5 Συμπυκνώματα

Ο αέρας που εισέρχεται στην αντλία θερμότητας ψύχεται έντονα όταν η αντλία θερμότητας θερμαίνει το νερό της πισίνας, γεγονός που μπορεί να προκαλέσει συμπύκνωση στα πτερυγία του εξατμιστή. Σε υψηλότερη σχετική υγρασία, η συμπύκνωση μπορεί να φτάσει σε αρκετά λίτρα ανά ώρα. Αυτό το φαινόμενο μερικές παρερμηνεύεται ως διαρροή.

2. Διαστάσεις

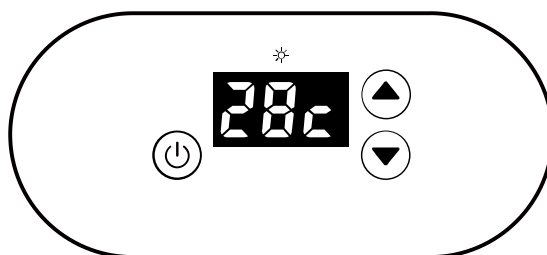


(mm) / Μοντέλο	A	B	C	D	E
SHP03	367	412	425	190	49
SHP05	445	484	503	300	49
SHP06	445	484	503	300	49

3. Τεχνικά χαρακτηριστικά

Μοντέλο	SHP03	SHP05	SHP06
Προτεινόμενος όγκος νερού πισίνας (m ³)	<u><20</u>	<u><28</u>	<u><35</u>
Θερμοκρασία λειτουργίας περιβάλλοντος (°C)	10~43		
Συνθήκες λειτουργίας: Αέρας 28°C, Νερό 26°C, Υγρασία 80%			
Ικανότητα θέρμανσης (kW)	3,7	6,1	7,4
COP	5,8	6,9	7,0
Συνθήκες λειτουργίας: Αέρας 15°C, Νερό 26°C, Υγρασία 70%			
Ικανότητα θέρμανσης (kW)	2,4	3,8	4,8
COP	4,1	4,5	4,7
Ηχητική πίεση σε 1m dB(A)	56	57	59
Ηχητική πίεση σε 10m dB(A)	36	37	39
Εναλλάκτης θερμότητας	Τιτανίου		
Περίβλημα	Μεταλλικό		
Παροχή ρεύματος	230V/1PH/50Hz		
Κατανάλωση σε θερμ.αέρα 15°C (kW)	0,59	0,84	1,02
Ονομ.ρεύμα εισόδου (A) σε θερμ. αέρα 15°C	2,56	3,65	4,43
Προτεινόμενη παροχή νερού (m ³ /h)	1-2	2-3	3-4
Εσωτ-Εξωτ. Διάσταση σωλήνα (mm)	32/38		
Διαστάσεις LxWxH (mm)	412x367x425	484x445x503	484x445x503
Καθαρό βάρος (kg)	24	34	38
Φρέον (g)	200	350	550
GWP	675		
CO2 ισοδύναμο (tonnes)	0,135	0,236	0,371

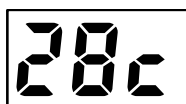
4. Οδηγίες χρήσης



ΣΥΜΒΟΛΟ	ΠΕΡΙΓΡΑΦΗ	ΛΕΙΤΟΥΡΓΙΑ
	ON/OFF	Ενεργοποίηση και απενεργοποίηση της αντλίας θερμότητας
 	ΠΑΝΩ/ΚΑΤΩ	Πιέστε για ρύθμιση της επιθυμητής θερμοκρασίας νερού

4.1 Εμφάνιση θερμοκρασίας

28°C εμφανίζεται στην οθόνη:



4.2 Λειτουργία

- 1) Η αντλία ενεργοποιείται και απενεργοποιείται από το πλήκτρο
- 2) Ρύθμιση θερμοκρασίας νερού: Όταν η αντλία είναι ενεργοποιημένη, πιέστε ή για να επιλέξετε την επιθυμητή θερμοκρασία του νερού.
- 3) Κατά τη θέρμανση το σύμβολο “☀” θα είναι αναμμένο: η θερμοκρασία του νερού μπορεί να ρυθμιστεί σε (18~40°C)
- 4) Αυτόματη απόψυξη: Κατά τη λειτουργία της απόψυξης το σύμβολο αναβοσβήνει. Όταν η λειτουργία ολοκληρωθεί, τότε η αντλία θα ξεκινήσει τη λειτουργία θέρμανσης αυτόματα και το

σύμβολο ☀ θα ανάψει.

Σημείωση: Η αντλία θερμότητας μπορεί να λειτουργήσει μόνο όταν λειτουργεί το σύστημα ανακυκλοφορίας / φιλτραρίσματος νερού.

5. Επίλυση προβλημάτων

5.1 Συνήθη σφάλματα

ΣΦΑΛΜΑ	ΑΙΤΙΑ	ΕΠΙΛΥΣΗ
Η αντλία θερμότητας δεν λειτουργεί	Δεν υπάρχει τροφοδοσία	Περιμένετε μέχρι να αποκατασταθεί η τροφοδοσία
	Ο διακόπτης λειτουργίας είναι απενεργοποιημένος	Ενεργοποιήστε το διακόπτη
	Καμένη ασφάλεια	Ελέγξτε και αντικαταστήστε την ασφάλεια
	Ο γενικός διακόπτης είναι απενεργοποιημένος	Ελέγξτε και ενεργοποιήστε το διακόπτη
Ο ανεμιστήρας λειτουργεί αλλά με ανεπαρκή θέρμανση	Εξατμιστής μπλοκαρισμένος	Αφαιρέστε τυχόν εμπόδια
	Έξοδος αέρα μπλοκαρισμένη	Αφαιρέστε τυχόν εμπόδια
	Χρονική καθυστέρηση εκκίνησης 3 λεπτών	Περιμένετε
Εμφάνιση κανονική, αλλά χωρίς θέρμανση	Η θερμοκρασία που έχετε ορίσει είναι πολύ χαμηλή	Ορίστε κατάλληλη θερμοκρασία
	Χρονική καθυστέρηση εκκίνησης 3 λεπτών	Περιμένετε
Αν οι παραπάνω λύσεις δεν λειτουργούν, επικοινωνήστε με τον εγκαταστάτη σας με λεπτομερείς πληροφορίες και τον αριθμό του μοντέλου σας. Μην προσπαθήσετε να το επιδιορθώσετε μόνοι σας.		

Σημείωση: Εάν προκύψουν οι ακόλουθες συνθήκες, παρακαλούμε να σταματήσετε αμέσως το μηχάνημα και να διακόψετε αμέσως την παροχή ρεύματος και, στη συνέχεια,

επικοινωνήστε με τον αντιπρόσωπό σας:

- α) Εσφαλμένη ενέργεια διακόπτη.
- β) Συχνό πρόβλημα με την ασφάλεια ή βραχυκύκλωμα στο διακόπτη.

5.2 Κωδικοί σφαλμάτων

Κωδικός σφάλματος	Περιγραφή
PP1	Σφάλμα στο αισθητήριο θερμοκρασίας νερού εισόδου
PP2	Σφάλμα στο αισθητήριο που συνδέει το τερματικό AIN2 στην πλακέτα PC
PP3	Σφάλμα στο αισθητήριο που συνδέει το τερματικό AIN3 στην πλακέτα PC
PP4	Σφάλμα στο αισθητήριο θερμοκρασίας επιστροφής του ψυκτικού υγρού
PP5	Σφάλμα στο αισθητήριο θερμοκρασίας περιβάλλοντος
PP7	Προστασία θέρμανσης από πολύ χαμηλή θερμοκρασία περιβάλλοντος
EE1	Προστασία υψηλής πίεσης
EE2	Προστασία χαμηλής πίεσης
EE3	Σφάλμα στον διακόπτη ροής νερού

6. Συντήρηση και επισκευή

6.1 Καθημερινή συντήρηση

1. Ρυθμίστε σωστά τη θερμοκρασία και την υγρασία για ένα ζεστό περιβάλλον, αποφύγετε την υπερθέρμανση ή την υπερβολική ψύξη.
2. Μην τοποθετείτε εμπόδια πριν την είσοδο και την έξοδο του αέρα της αντλίας θερμότητας, διότι μειώνεται η απόδοση της αντλίας θερμότητας ή ενδέχεται να σταματήσει.
3. Μην τοποθετείτε το χέρι σας ή ράβδους στην είσοδο ή την έξοδο, μην αφαιρείτε το πλέγμα του ανεμιστήρα, διαφορετικά ο ανεμιστήρας μπορεί να προκαλέσει ζημιά.
4. Μην χρησιμοποιείτε ή αποθηκεύετε εύφλεκτα αέρια ή υγρά όπως αραιωτικά, χρώματα και καύσιμα για να αποφύγετε τη φωτιά.
5. Μη ξεπλένετε απευθείας το μηχάνημα με νερό. Συνιστάται να χρησιμοποιείτε οικιακό ουδέτερο απορρυπαντικό ή νερό για καθαρισμό. Απαγορεύεται αυστηρά η χρήση πτητικών ελαίων, βενζίνης, διαλυτικών και άλλων ουσιών

6. Να καθαρίζετε τακτικά την πισίνα και το σύστημα φιλτραρίσματος, ώστε να αποφευχθεί η βλάβη της συσκευής λόγω μποκαρίσματος του φίλτρου.
7. Εάν δεν πραγματοποιείται χρήση το χειμώνα, ο διακόπτης λειτουργίας πρέπει να αποσυνδεθεί. Ξεβιδώστε το σωλήνα εισαγωγής για να καθαρίσετε το νερό μέσα στο μηχάνημα.
8. Ελέγχετε τακτικά τις βίδες για χαλαρότητα, ελέγχετε αν τα καλώδια είναι φθαρμένα και αν οι συνδέσεις είναι ασφαλείς.

6.2 Επισκευή

1. Σε περίπτωση μη φυσιολογικών συνθηκών (αφύσικος θόρυβος, οσμή, καπνός, ηλεκτρική διαρροή κ.λπ.), παρακαλούμε διακόψτε την παροχή ρεύματος αμέσως, στη συνέχεια επικοινωνήστε με τον τοπικό σας αντιπρόσωπο και ενημερώστε σχετικά με το μοντέλο του προϊόντος και τις λεπτομέρειες σφάλματος. Πρέπει να επισκευαστεί από επαγγελματία. Μην αποσυναρμολογείτε και μην το επισκευάζετε μόνοι σας για να αποφύγετε οποιοδήποτε κίνδυνο!
2. Πριν από την ανίχνευση και την επισκευή του μηχανήματος, πρέπει να επιβεβαιώσετε ότι το μηχάνημα έχει απενεργοποιηθεί και αποσυνδεθεί από το τροφοδοτικό. Κατά το άνοιγμα του καλύμματος του ηλεκτρικού κουτιού, πρέπει να επιβεβαιωθεί ότι όλες οι ενδείξεις στο ηλεκτρικό κουτί έχουν σβήσει πριν τη λειτουργία.



Ιθώμης 6, 15231 Χαλάνδρι

Τηλ: 210 6715510 / 211 7007269/ 211 7007270

Fax: 2106542877

Website: www.ecofer.com.gr